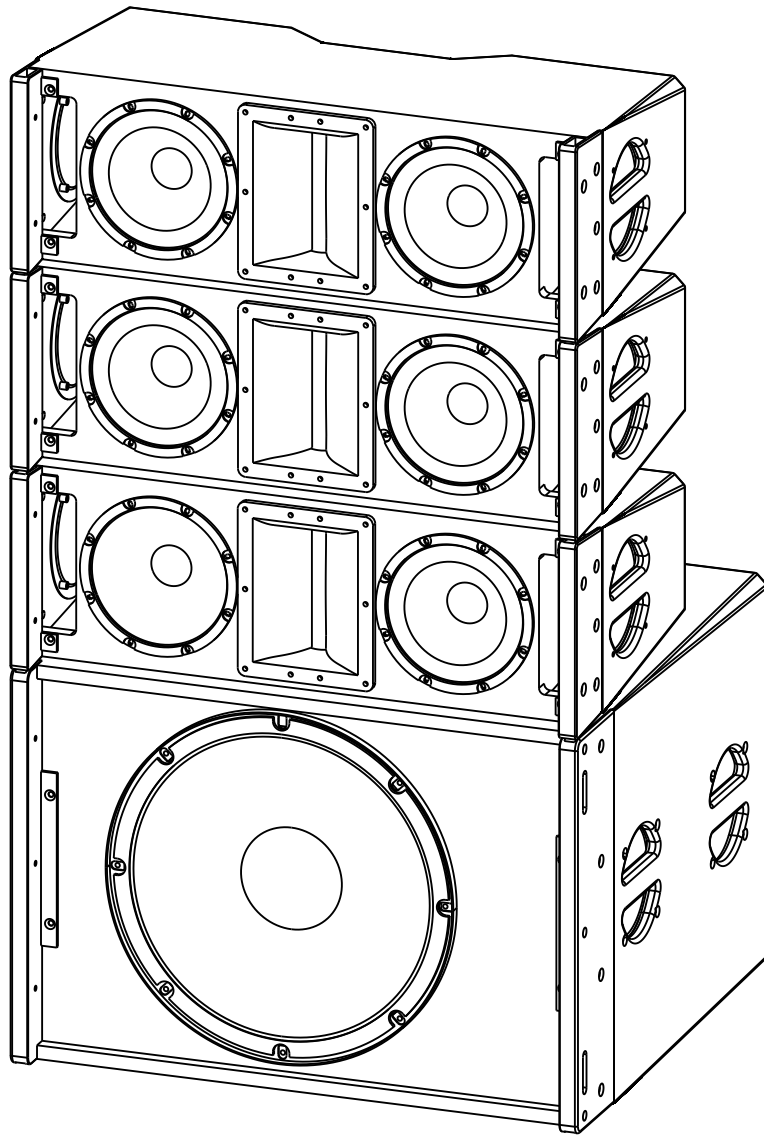


HMAUDIO[®]

线性阵列扬声器系统 THE PROFESSIONAL AUDIO SYSTEM HIGH QUALITY SOUND



User Manual
使用说明书

使用本产品前，请仔细阅读此说明书

TW206

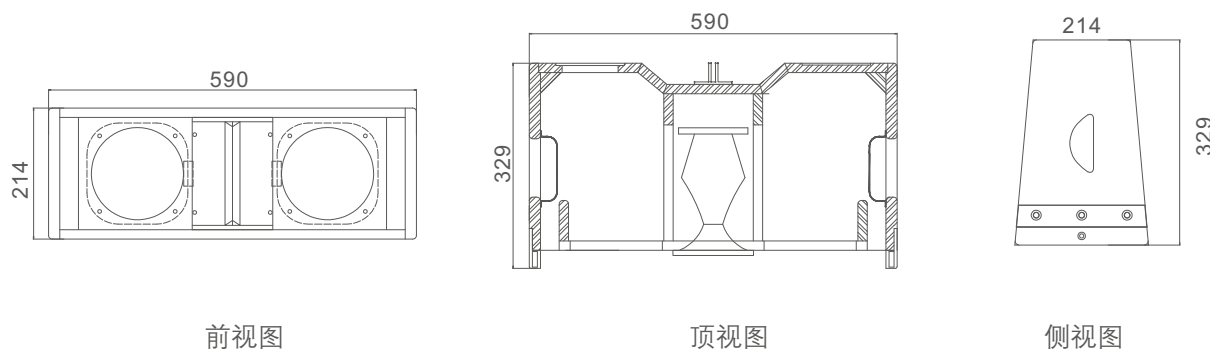
设计特点/Feature

- ▼ 2只6.5高效率中低音单元，44芯钕铁硼高音驱动器；箱体采用15mm多层复合夹板，耐磨喷涂金刚砂。
- ▼ TW线性阵系列音箱覆盖角度精准和均匀，它具有比较小的体积和较轻重量，较大的声压级，较宽的频率延伸和清晰细腻的声音，
- ▼ 应用低失真中低音单元，高品质钕铁硼驱动器配上专用波导号角，精心设计保护单元电路无源二分频器，吊挂系统全部采用铝合金材质，人性化设计整个系统安装快捷并安全可靠。
- ▼ 多种组合使用方式：可吊挂、堆码、安装快捷
- ▼ 适用范围：中小型现场演出、体育场馆、礼堂、音乐会、酒吧、会所俱乐部、会议室、多功能厅

技术参数/Specifications

扬声器类型 The speaker type	双6.5寸二分频线阵音箱
频响 Frequency response ($\pm 3\text{dB}$)	80Hz-20KHz
驱动单元 Driver element	2x6.5吋低音，1x1.75吋高音
灵敏度 Sensitivity	97dB
声压级 SPL CONT	120dB continuous, 128dB peak
额定阻抗(Ω) Impedance	8 Ω
额定功率 Rated Power	300W(AES)
重量 Weight	15Kg
扩散角度 Cover angle	120°×10°(H×V)
连接方式 Connection mode	2xNL4
尺寸 Dimensions (L×W×H)	590x329x214mm

箱体构造/Cabinet



TW208

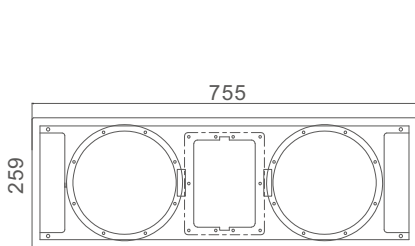
设计特点/Feature

- ▼ 2只8高效率中低音单元，75芯钹铁硼高音驱动器；箱体采用18mm多层复合夹板，耐磨喷涂金刚砂。
- ▼ TW线性阵系列音箱覆盖角度精准和均匀，它具有比较小的体积和较轻重量，较大的声压级，较宽的频率延伸和清晰细腻的声音，
- ▼ 应用低失真中低音单元，高品质钹铁硼驱动器配上专用波导号角，精心设计保护单元电路无源二分频器，吊挂系统全部采用铝合金材质，人性化设计整个系统安装快捷并安全可靠。
- ▼ 多种组合使用方式：可吊挂、堆码、安装快捷
- ▼ 适用范围：中小型现场演出、体育场馆、礼堂、音乐会、酒吧、会所俱乐部、会议室、多功能厅

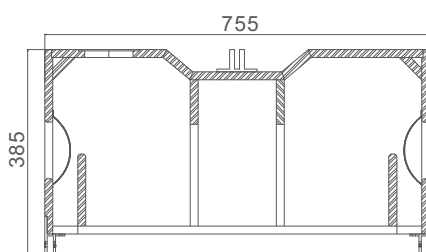
技术参数/Specifications

扬声器类型 The speaker type	双8寸二分频线阵音箱
频响 Frequency response ($\pm 3\text{dB}$)	70Hz-20KHz
驱动单元 Driver element	2x8吋低音，1x3吋高音
灵敏度 Sensitivity	99dB
声压级 SPL CONT	122dB continuous, 130dB peak
额定阻抗(Ω) Impedance	8 Ω
额定功率 Rated Power	400W(AES)
重量 Weight	25Kg
扩散角度 Cover angle	120°×10°(H×V)
连接方式 Connection mode	2xNL4
尺寸 Dimensions (L×W×H)	755x385x259mm

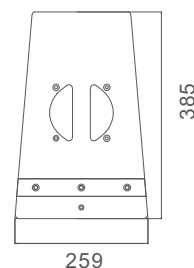
箱体构造/Cabinet



前视图



顶视图



侧视图

TW210

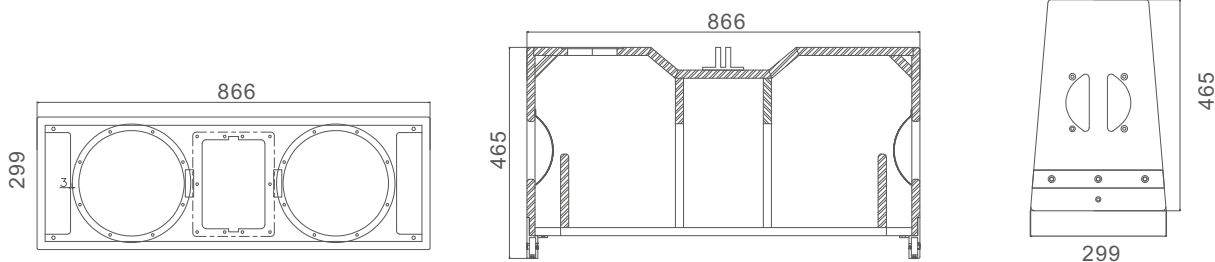
设计特点/Feature

- ▼ 2只10寸高效率中低音单元，75芯钹铁硼高音驱动器；箱体采用18mm多层复合夹板，耐磨喷涂金刚砂。
- ▼ TW线性阵系列音箱覆盖角度精准和均匀，它具有比较小的体积和较轻重量，较大的声压级，较宽的频率延伸和清晰细腻的声音，
- ▼ 应用低失真中低音单元，高品质钹铁硼驱动器配上专用波导号角，精心设计保护单元电路无源二分频器，吊挂系统全部采用铝合金材质，人性化设计整个系统安装快捷并安全可靠。
- ▼ 多种组合使用方式：可吊挂、堆码、安装快捷
- ▼ 适用范围：中小型现场演出、体育场馆、礼堂、音乐会、酒吧、会所俱乐部、会议室、多功能厅

技术参数/Specifications

扬声器类型 The speaker type	双10寸二分频线阵音箱
频响 Frequency response ($\pm 3\text{dB}$)	60Hz-20KHz
驱动单元 Driver element	2x10吋低音，1x3吋高音
灵敏度 Sensitivity	102dB
声压级 SPL CONT	126dB continuous, 134dB peak
额定阻抗(Ω) Impedance	8 Ω
额定功率 Rated Power	600W(AES)
重量 Weight	34.5Kg
扩散角度 Cover angle	120°×10°(H×V)
连接方式 Connection mode	2xNL4
尺寸 Dimensions (L*W*H)	866x465x299mm

箱体构造/Cabinet



前视图

顶视图

侧视图

TW15B

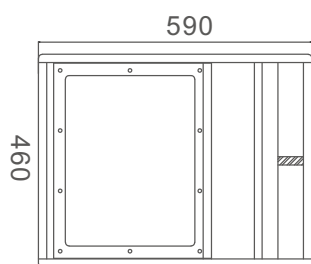
设计特点/Feature

- ▼ TW15B是一款专门设计用来与TW206线阵音响配套使用的，1只15寸75芯大功率超低频单元，箱体采用多层复合夹板，耐磨喷涂金刚砂。
- ▼ 箱体采用直射倒相式结构设计，把音箱内部喇叭纸盆后方的声音能量转换相位后和前方能量增强相叠加，提高音箱效率，转换效率比较高，低频下限比较低，低音更为充沛、厚实有力
- ▼ 兼容TW系列线阵吊挂系统，组合使用，能形成一个高声压级和圆润有力的声音以及可调控的全频响应范围。
- ▼ 多种组合使用方式：可吊挂、堆码、安装快捷。
- ▼ 适用范围：中小型现场演出、体育场馆、礼堂、音乐会、酒吧、会所俱乐部、会议室、多功能厅。

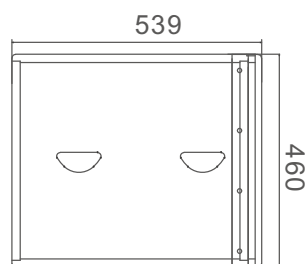
技术参数/Specifications

扬声器类型 The speaker type	单15寸线阵列次低音箱
频响 Frequency response ($\pm 3\text{dB}$)	40Hz-300Hz
驱动单元 Driver element	1x15吋低音75mm音圈
灵敏度 Sensitivity	98dB
声压级 SPL CONT	124dB continuous, 130dB peak
额定阻抗(Ω) Impedance	8 Ω
额定功率 Rated Power	500W(AES)
重量 Weight	37Kg
连接方式 Connection method	2xNL4
尺寸 Dimensions (L*W*H)	590x539x460mm

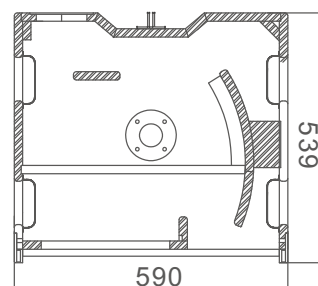
箱体构造/Cabinet



前视图



侧视图



顶视图

TW18B

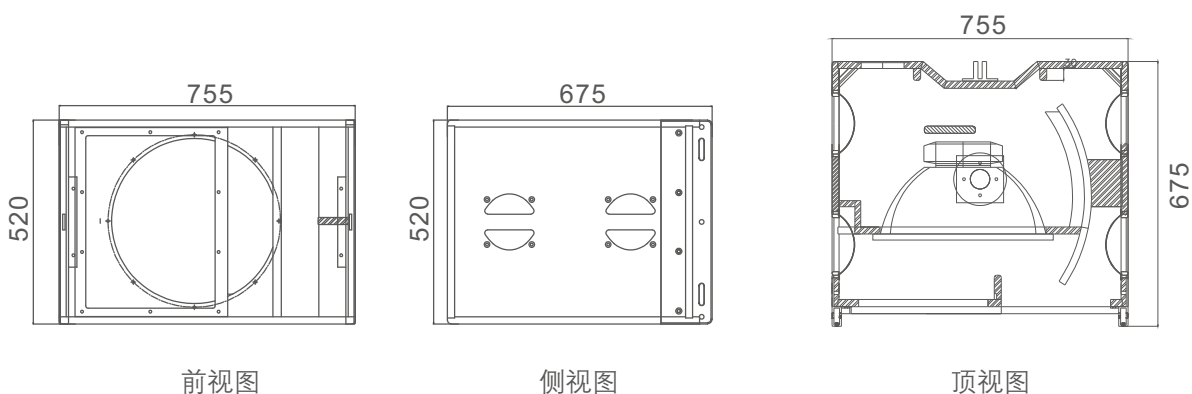
设计特点/Feature

- ▼ TW18B是一款专门设计用来与TW208线阵音响配套使用的，1只18寸100芯大功率超低频单元，箱体采用多层复合夹板，耐磨喷涂金刚砂。
- ▼ 箱体采用直射倒相式设计，把音箱内部喇叭纸盆后方的声音能量转换相位后和前方能量增强相叠加，提高音箱效率，转换效率比较高，低频下限比较低，低音更为充沛、厚实有力
- ▼ 兼容TW系列线阵吊挂系统，组合使用，能形成一个高声压级和圆润有力的声音以及可调控的全频响应范围。
- ▼ 多种组合使用方式：可吊挂、堆码、安装快捷。
- ▼ 适用范围：中小型现场演出、体育场馆、礼堂、音乐会、酒吧、会所俱乐部、会议室、多功能厅。

技术参数/Specifications

扬声器类型 The speaker type	单18寸线阵列次低音箱
频响 Frequency response ($\pm 3\text{dB}$)	35Hz-300Hz
驱动单元 Driver element	1x18吋低音100mm音圈
灵敏度 Sensitivity	99dB
声压级 SPL CONT	127dB continuous, 133dB peak
额定阻抗(Ω) Impedance	8 Ω
额定功率 Rated Power	700W(AES)
重量 Weight	49Kg
连接方式 Connection method	2xNL4
尺寸 Dimensions (L*W*H)	755x675x520mm

箱体构造/Cabinet



TW18D

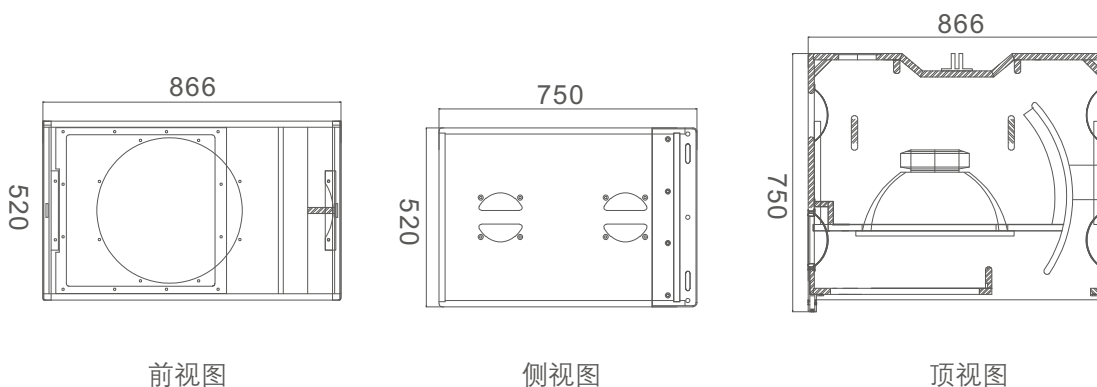
设计特点/Feature

- ▼ TW18D是一款专门设计用来与TW210线阵音响配套使用的，1只18寸100芯大功率超低频单元，箱体采用多层复合夹板，耐磨喷涂金刚砂。
- ▼ 箱体采用直射倒相式结构设计，把音箱内部喇叭纸盆后方的声音能量转换相位后和前方能量增强相叠加，提高音箱效率，转换效率比较高，低频下限比较低，低音更为充沛、厚实有力
- ▼ 兼容TW系列线阵吊挂系统，组合使用，能形成一个高声压级和圆润有力的声音以及可调控的全频响应范围。
- ▼ 多种组合使用方式：可吊挂、堆码、安装快捷。
- ▼ 适用范围：中小型现场演出、体育场馆、礼堂、音乐会、酒吧、会所俱乐部、会议室、多功能厅。

技术参数/Specifications

扬声器类型 The speaker type	单18寸线阵列次低音箱
频响 Frequency response ($\pm 3\text{dB}$)	35Hz-300Hz
驱动单元 Driver element	1x18吋低音100mm音圈
灵敏度 Sensitivity	99dB
声压级 SPL CONT	127dB continuous, 133dB peak
额定阻抗(Ω) Impedance	8 Ω
额定功率 Rated Power	700W(AES)
重量 Weight	53Kg
连接方式 Connection method	2xNL4
尺寸 Dimensions (L*W*H)	866x750x520mm

箱体构造/Cabinet



TD28

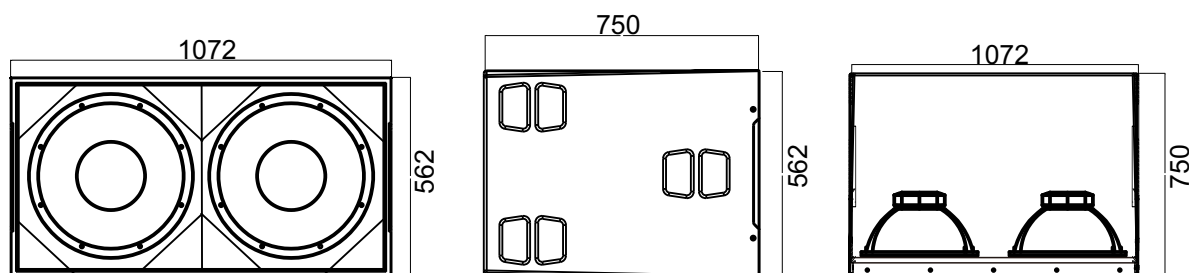
设计特点/Feature

- ▼ TD28是一款双18寸超低频音箱，2只18寸100芯大功率超低音单元，可与线性及全频音箱配合使用，用以提升低频表现，箱体采用多层复合夹板，耐磨喷涂水性金刚砂。
- ▼ 箱体采用直射式设计，把音箱内部喇叭纸盆后方的声音能量转换相位后和前方能量增强相叠加，提高音箱效率，转换效率比较高，低频下限比较低，低频充沛又结实，极具冲击力，声场包围感极佳。
- ▼ 适用范围：流动演出、体育场馆、酒吧、会所俱乐部、多功能厅

技术参数/Specifications

扬声器类型 The speaker type	双18寸超低频音箱
频响 Frequency response ($\pm 3\text{dB}$)	30Hz-300Hz
驱动单元 Driver element	2x18吋低音100mm音圈
灵敏度 Sensitivity	104dB
声压级 SPL CONT	136dB continuous, 142dB peak
额定阻抗(Ω) Impedance	4 Ω
额定功率 Rated Power	1400W(AES)
重量 Weight	85Kg
连接方式 Connection method	2xNL4
尺寸 Dimensions (L*W*H)	1072x750x562mm

箱体构造/Cabinet



前视图

侧视图

顶视图

FMAUDIO·慧鸣
专业 DSP 音频处理专家



(公众号)



(官网)

佛山慧明电子科技有限公司

地址: 广东省佛山市南海区里水镇洲村联丰工业园益泰大厦
TEL: (020) 81428599 FAX: (020) 81428598
