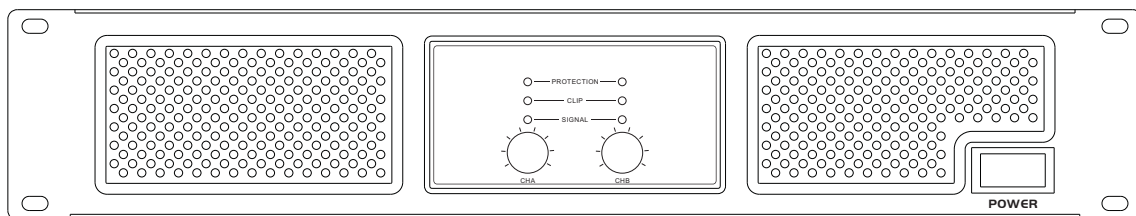


---

# HMAUDIO®



## 专业后级功放

**P2300**

**P2500**

**P2800**

User Manual

使用说明书

## 安全使用事项

---

---

在使用本装置之前，请仔细阅读说明书，并遵守有关操作和使用的警言，本说明书要妥善保管以备日后查用。

- ◆ 电源：本装置只能使用说明书所标注的电源种类。  
本设备应当连接到带保护接地连接的电网电源输出插座。
- ◆ 电源线保护：要注意避免电源线被重物压挤，特别要注意电源线的插头、装置上的出线处及方便插座处，切忌拉、抽电源线。
- ◆ 防水滴水溅：不能放在离水源较近的地方使用，例如：浴缸、洗漱池、厨房水槽、洗手盆潮湿的地下室、游泳池附近等处。
- ◆ 温度：本装置必须远离热源。例如：散热器、加热电阻、各种炉子及其它发热装置（包括放大器）。
- ◆ 电击：必须注意防止物品或水流掉进内芯。如果掉进金属或其它导电物品，会使装置内部产生电击短路的危险。
- ◆ 盖板拆卸：因机内存有高压，非电子专业技术人员，切勿拆卸机壳，如果内部电子零件被非正常接触，可能发生严重电击事故。此事件本公司概不负责。
- ◆ 清洁：不要使用挥发性溶液。如：酒精、涂料稀释剂、汽油、挥发油等擦拭外壳，使用清洁的干布就行。
- ◆ 异常气味：当发现异常气味或浓烟时，应立即切断电源并拔出插头，与供货商或最近的维修部门联系，寻求维修服务。
- ◆ 长期闲置时：
  - A. 为安全起见，请切断电源开关，拔掉电源插头。以防发生火灾。
  - B. 防止水、金属、易燃品或其它异物掉进机内，以免发生触电及火灾事故。若发生此类事故时，请立即切断电源，停止使用。并与本公司服务中心或所在购买商店联系，寻求维修服务。
- ◆ 注意：不要把电源插头压在机器下面或夹在其他物品中间；不要把电源设置在人员来往频繁的地方，以免造成因插头破损而发生触电或火灾事故。
- ◆ 使用：请按合理次序开关机。开机：先开前级，再开功放；关机：先关功放，后关前级。

# 致顾客

---

---

尊敬的顾客：

感谢您选用本产品！为了保证阁下和机器的安全，同时令您能充分享受最佳的产品体验，在连接或操作之前务必细读本说明书，阅读后请将本说明书妥善保存好以备日后查用。

开箱检查：

拆开包装后，请先确认是否有因运输途中造成的损伤，并依照本手册要求接线并测试每项功能，如有问题请立即通知销售部。

目 录
-----

致顾客及目录. . . . .	01
产品基本介绍. . . . .	02-03
前面板名称及功能介绍. . . . .	04
后面板名称及功能介绍. . . . .	05
应用参考. . . . .	06
产品技术参数. . . . .	07
故障与检修. . . . .	08

# 产品基本介绍

---

---

## 一、概况

- 1) 本机采用全铁1.3mm冲压成型机箱、功放板整板设计方式，整机体积紧凑。
- 2) 采用SEMITEH功放管作电路电流放大，让声音表现更加通透有力。
- 3) 采用AB类设计，使音色柔美、清晰、耐听，并且可以带更低阻抗的喇叭负载。
- 4) 采用专业音频电容对整流后的电源进行滤波，让电源纹波更加干净，输出电流更大，带载能力更强。
- 5) 使用步进式电位器，使两通道的一致性更好，避免电位器在使用一段时间后出现的接触不良
- 6) 加入限幅电路，保证存在前级输入过载时有效保护功放及喇叭。
- 7) 完善的输出保护电路，具有过流、中点漂移、过热、欠压、软启动保护作用。

## 二、安装与使用

- 1) 请将本机放置于平坦，稳固和通风良好的地方。
- 2) 选取外形适配，足够容量的固定插座，连接本机的电源插头，注意一定要牢固可靠，并关闭开关。
- 3) 将音量电位器逆时针旋转 to 最左边，将信号线通过卡侬公插头平衡式连接到本机的信号输入座。
- 4) 将音箱通过专用的音响线连接至本机Speakon输出座。
- 5) 先开启前级信号源的电源后再开启本机电源，顺时针旋转音量电位器，调整为你所需要的声音大小。

## 产品基本介绍

---

---

### 三、注意事项

- 1) 请确保机箱上的通风孔没有任何阻塞。
- 2) 请勿在本机上放置重物。
- 3) 移动本机时请小心勿掉落地上或者强烈撞击，并先要确认电源已关闭，后面板所有连接线已经拔掉。
- 4) 长时间大功率使用后本机将产生一定热量，变速风扇加速散热产生噪声。但是不属于故障，当温度降低后上述现象将消失。
- 5) 使用不同的工作模式时，请确认信号连接，模式选择开关，输出连接三者对应一致。
- 6) 当功放保护灯红灯长亮不灭，或者机内有异常时，请及时关闭电源。找专业人员维修。
- 7) 请勿将本机放置于下列地方：
  - 长时间阳光直射的场所
  - 靠近强光源或者热源
  - 蒸汽，潮湿，多油烟灰尘
  - 有可能造成水汽凝结的场所
- 8) 雷雨时请勿使用本机，应将电源线拔离电源。
- 9) 请保持合适的音量，以免长时间过大音量带来听力损害。

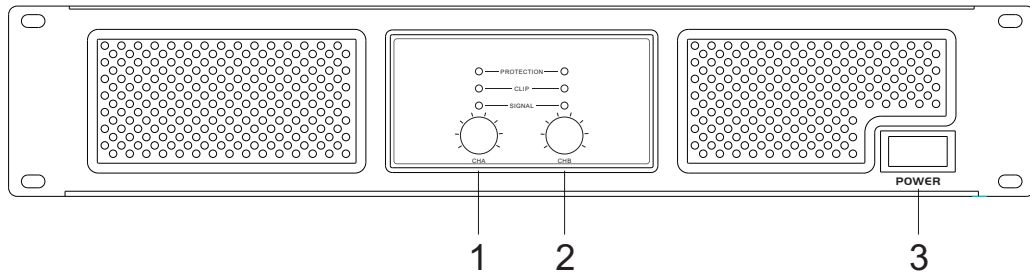
# 前面板名称及功能介绍

## 四. 简单故障判断

无电源指示	检查电源供应是否正常, 机后保险丝是否正常
无声或者声音小	前级信号是否正常, 各连接线是否连接
声音失真	前级信号是否正常
保护灯易亮	通风口是否畅通, 风扇转动是否正常

## 五. 主要操作部位及其功能简介

### A 前面板

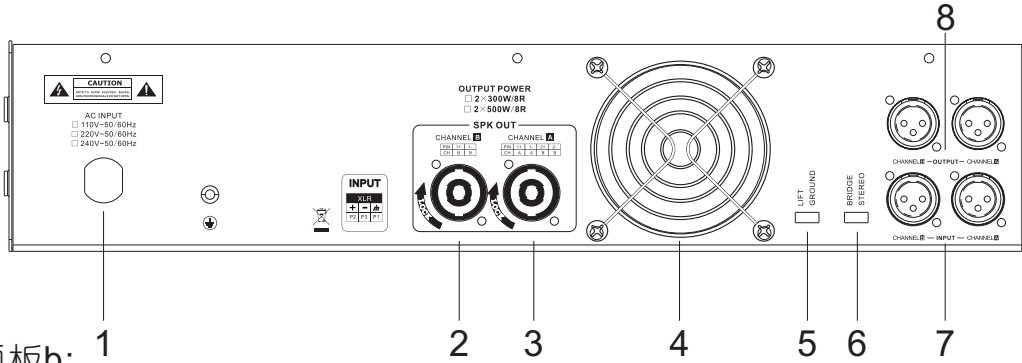


- 1、CHA音量调节
- 2、CHB音量调节
- 3、电源开关

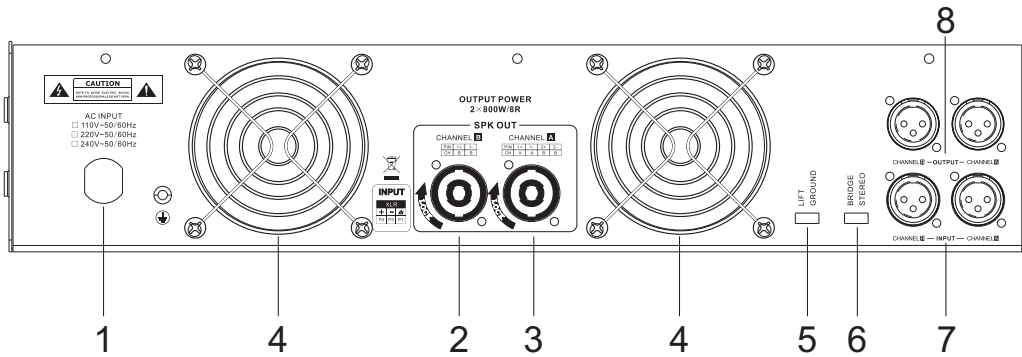
# 后面板名称及功能介绍

## B 后面板

后面板a:



后面板b:



- 1、AC电源输入线
- 2、喇叭SPEAKON CHB输出
- 3、喇叭SPEAKON CHA输出
- 4、风扇出风口
- 5、接地模式选择
- 6、功放模式选择
- 7、信号输入端子
- 8、信号输出端子

## 应用参考

---

---

### 六、工作模式选择及线路连接

本机有2种工作模式可选择：立体声，桥接 选择工作模式需要和接线匹配，所以需要特别注意。请认真阅读以下说明并严格按说明操作。

#### 1、立体声工作模式接线方法

- 1) 关闭功放电源
- 2) 将工作模式开关放在 **STEREO** 处。
- 3) 将两只音箱分别连接至输出**A, B**，按接线柱标明的极性连接。
- 4) 将**A, B**路信号源分别连接至**A, B**路信号输入卡侬。
- 5) 打开功放电源，旋转电位器调整合适音量。

#### 2、桥接工作模式接线方法(本模式下只能接一只音箱，且负载阻抗为8欧姆)

- 1) 关闭功放电源。
- 2) 将工作模式开关放在左边位置 **BRIDGE** 处。
- 3) 将一只音箱连接 **SpeakonCHA**输出座 正极接**1+**，负极接**2+**。
- 4) 将一路信号源连接至**CHA**路信号输入卡侬。
- 5) 打开功放电源，旋转**A**声道电位器调整合适音量。

### 七、清洁(以下操作，请确保拔下了本机的电源插头！)

请用柔软清洁的布擦拭本机外壳。较脏的地方请用软布蘸取少量中性洗涤剂擦拭，然后用洁净湿布擦拭，最后用干布擦干。注意清理排气风扇口的灰尘。



# 技术参数

## 八、包装

本机包装内包括本机一台，说明书一份。

请保留外包装箱和防震泡沫材料，以便以后再次装运时使用。

输出功率	8Ω	300W	500W	800W	1KHz 0dB 输入
	4Ω	450W	800W	1200W	
	8Ω 桥接	900W	1500W	2400W	
信噪比	>100dB A计权				1KHz 0dB输入
失真度	<0.1% A计权				1KHz 10V输出
灵敏度	0.775V				
输入阻抗	20KΩ 平衡				
阻尼系数	>200/8Ω				
频率响应	20Hz-20KHz, ±0.5dB				
通道分离度	>95dB				
冷却方式	无级变速风扇散热				
功放保护	具有短路、过流、欠压、过压和过温				
重量	净重	10.6Kg	13.3Kg	16.5Kg	---
	毛重	11.6Kg	14.3Kg	17.5Kg	---
电源消耗	---	900W	1600W	2400W	---
尺寸	包装尺寸		300/500W:535mm×595mm×145mm		
			800W:615mm×595mm×145mm		

\*以上参数如有更改,恕不另行通知。

标配清单		
序号	名称	数量
1	机器	1台
2	说明书	1本

## 故障与检修

注意：

为了避免在运输途中给您造成不必要损失，当本机出现故障时。在送维修之前请先按下列方法检查，待确定故障后再将本机包装好返回本公司售后维修服务中心，我们将愿为您提供热情维修服务。

故障现象	故障原因	解决方法
无声音输出且显示屏不亮	<input checked="" type="checkbox"/> 电源插座没电	<input checked="" type="checkbox"/> 检修供电系统
	<input checked="" type="checkbox"/> 电源插头没插	<input checked="" type="checkbox"/> 正确连接电源插头,并确保接触良好
	<input checked="" type="checkbox"/> 过载保护开关动作	<input checked="" type="checkbox"/> 再次按下可恢复
无声音输出但显示屏点亮	<input checked="" type="checkbox"/> 信号线没有接好	<input checked="" type="checkbox"/> 按本说明书要求正确连接信号线
	<input checked="" type="checkbox"/> 主音量电位器关小	<input checked="" type="checkbox"/> 调节音量电位器
	<input checked="" type="checkbox"/> 信号插错位置	<input checked="" type="checkbox"/> 正确连接信号输入
	<input checked="" type="checkbox"/> 信号源无信号输出	<input checked="" type="checkbox"/> 检修音源系统
只有一个信号输出	<input checked="" type="checkbox"/> 信号线没有接好	<input checked="" type="checkbox"/> 按本说明书要求正确连接信号线
	<input checked="" type="checkbox"/> 平衡电位器调到极端	<input checked="" type="checkbox"/> 调平衡电位器至中点
	<input checked="" type="checkbox"/> 一信线插错位置	<input checked="" type="checkbox"/> 正确连接信号输入
	<input checked="" type="checkbox"/> 信号线坏	<input checked="" type="checkbox"/> 检修信号线是否断路



仅适用于在非热带气候条件下安全使用。



仅适用于在海拔2000m以下安全使用。

# HMAUDIO®



(公众号)



(官网)

**佛山慧明电子科技有限公司**

地址: 广东省佛山市南海区里水镇洲村联丰工业园益泰大厦  
TEL: (020) 81428599 FAX: (020) 81428598