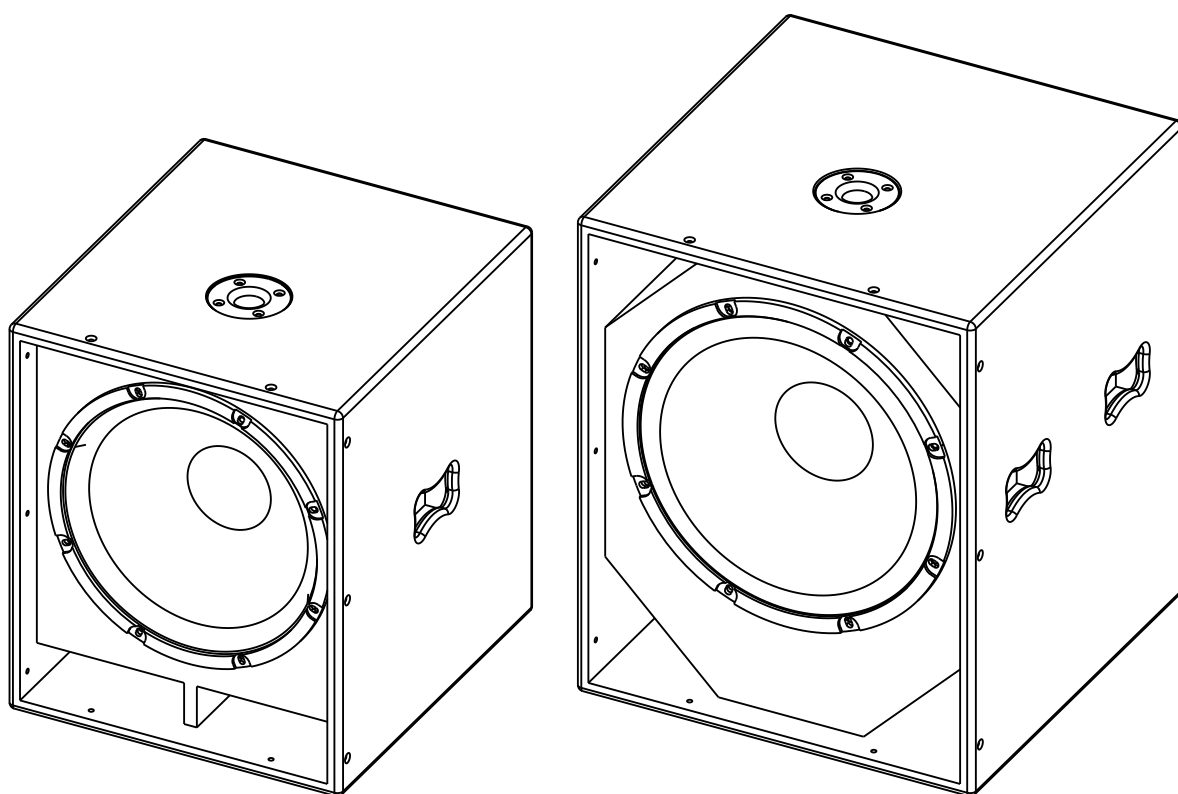


HMAUDIO[®]

超低频音箱 TS15 TS18



User Manual
使用说明书

使用本产品前，请仔细阅读此说明书

TS15

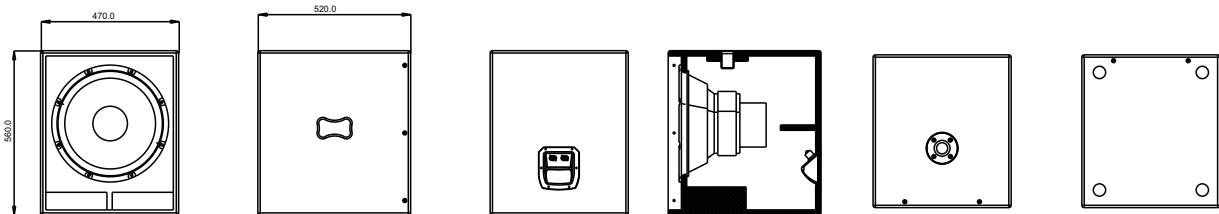
设计特点/Feature

- ▼ 箱体采用高强度多层复合夹板,特殊喷涂制作,前置倒相式设计,刻意加强的箱体内部支撑结构,结实耐用,避免不必要的谐振。
- ▼ 采用15寸75芯精密大功率超低音单元,直射式箱体设计,低频强劲力度足,厚实而富有弹性。
- ▼ 配合全频音箱及功放等,组成一个完整的高质量专业音响系统。
- ▼ 应用范围:用于有超低音重放需求扩展的场所、俱乐部、多功能厅、高级酒店会所等

技术参数/Specifications

扬声器类型 The speaker type	15寸 超低频音箱
频响 Frequency response ($\pm 3\text{dB}$)	40Hz-250Hz
驱动单元 Driver element	单15寸 低音单元
灵敏度 Sensitivity	98dB
声压级 SPL CONT	124dB (峰值: 130dB)
阻抗(Ω) Impedance	8 Ω
功率 Rated Power	500W
插座 Connection mode	2xNL4
净重 Weight	27.6KG
尺寸 Dimensions (L*W*H)	470x520x560mm

箱体构造/Cabinet



前视图

侧视图

后视图

剖视图

顶视图

仰视图

TS18

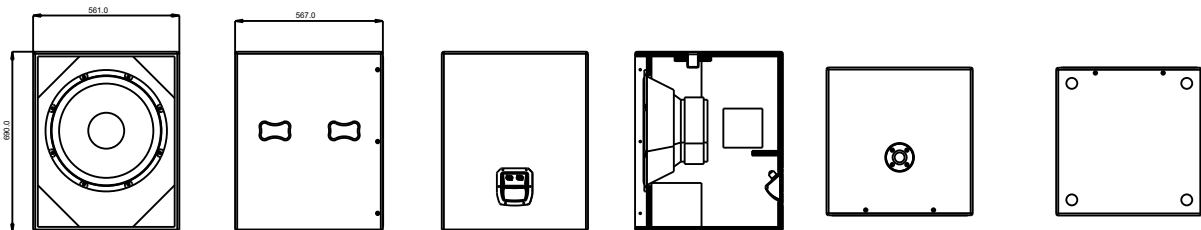
设计特点/Feature

- ▼ 箱体采用高强度多层复合夹板,特殊喷涂制作,前置倒相式设计,刻意加强的箱体内部支撑结构,结实耐用,避免不必要的谐振。
- ▼ 采用18寸100芯精密大功率超低音单元,直射式箱体设计,低频强劲力度足,厚实而富有弹性。
- ▼ 配合全频音箱及功放等,组成一个完整的高质量专业音响系统。
- ▼ 应用范围:用于有超低音重放需求扩展的场所、俱乐部、多功能厅、高级酒店会所等

技术参数/Specifications

扬声器类型 The speaker type	18寸 超低频音箱
频响 Frequency response ($\pm 3\text{dB}$)	35Hz-200Hz
驱动单元 Driver element	单18寸 低音单元
灵敏度 Sensitivity	101dB
声压级 SPL CONT	128dB (峰值: 130dB)
阻抗(Ω) Impedance	8 Ω
功率 Rated Power	600W
插座 Connection mode	2xNL4
净重 Weight	38.9KG
尺寸 Dimensions (L*W*H)	561x567x690mm

箱体构造/Cabinet



前视图

侧视图

后视图

剖视图

顶视图

仰视图

FMAUDIO·慧鸣
专业 DSP 音频处理专家



(公众号)



(官网)

佛山慧明电子科技有限公司

地址: 广东省佛山市南海区里水镇洲村联丰工业园益泰大厦
TEL: (020) 81428599 FAX: (020) 81428598
