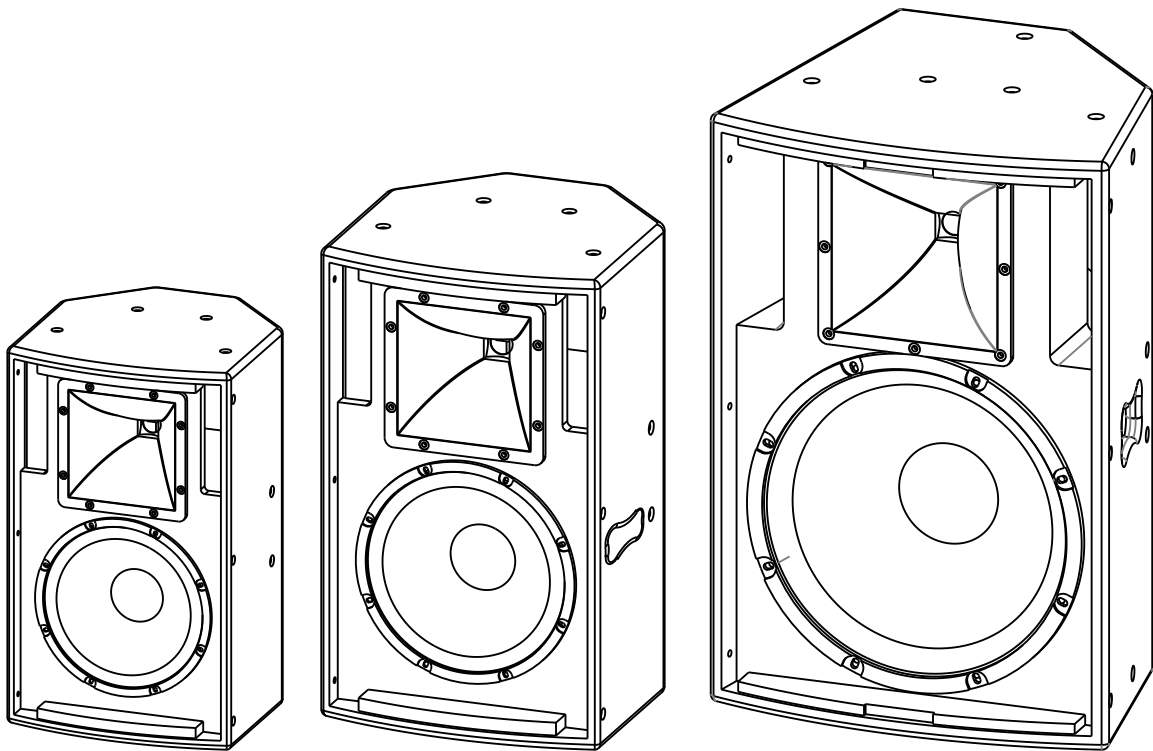


HMAUDIO[®]

专业音箱系列 TK10 TK12 TK15



User Manual
使用说明书

使用本产品前，请仔细阅读此说明书

TK10

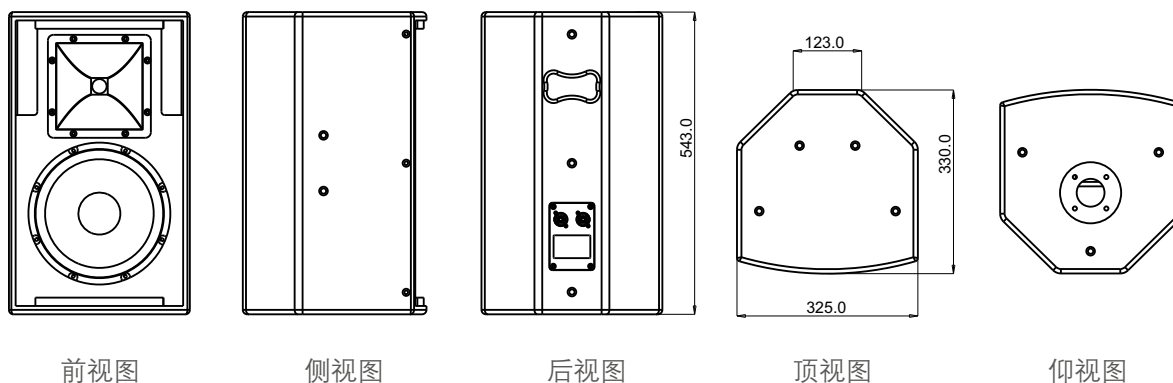
设计特点/Feature

- ▼多用途两分频全频音箱，采用一只高精度压缩(44芯)高音驱动器和一只大功率高效10寸低音单元构成。
- ▼箱体采用高密度多层夹板,进口木胶粉粘合，箱体内部设有多处角码及加强筋工艺，强化了箱体的整体稳定性，能够在大声压工作时有效减小箱体共振，坚固耐用，耐磨喷涂水性金刚砂工艺，箱体有19个M8螺纹吊挂点，满足不同安装需求，底部35mm标准安装支架插孔，高强度防护铁网，整体视觉美观。
- ▼分频器采用了优质的原材料，音频电容，大功率无感电阻，大线径高纯度漆包线电感，精密调整优化功率响应及对高低音做人性的削弱和增强处理，内置高音保护电路，力求音质完美。
- ▼高音倒向孔是经过电脑模拟设计，采用了CMD（衡量匹配）结构，以便达到最佳的扩散角度和高低音频段完美的融合。
- ▼大容量腔体结构设计，低频充实富有弹性，圆润浑厚的中频，清晰细腻的高频人声饱满通透 话筒声真实自然极具感染力，整个声场包围感极强。
- ▼应用范围：KTV娱乐场所、俱乐部，会议室，多功能厅等音乐扩音与演唱使用。

技术参数/Specifications

扬声器类型 The speaker type	10寸全频音箱
频响 Frequency response ($\pm 3\text{dB}$)	65Hz-20KHz
驱动单元 Driver element	10寸*1+44芯*1
灵敏度 Sensitivity	96dB
额定阻抗(Ω) Impedance	8 Ω
额定功率 Rated Power	250W
扩散角度 Cover angle	90°×40°(H×V)
连接方式 Connection mode	2xNL4
重量 Weight	17.2Kg
尺寸 Dimensions (L*W*H)	543x325x330mm

箱体构造/Cabinet



TK12

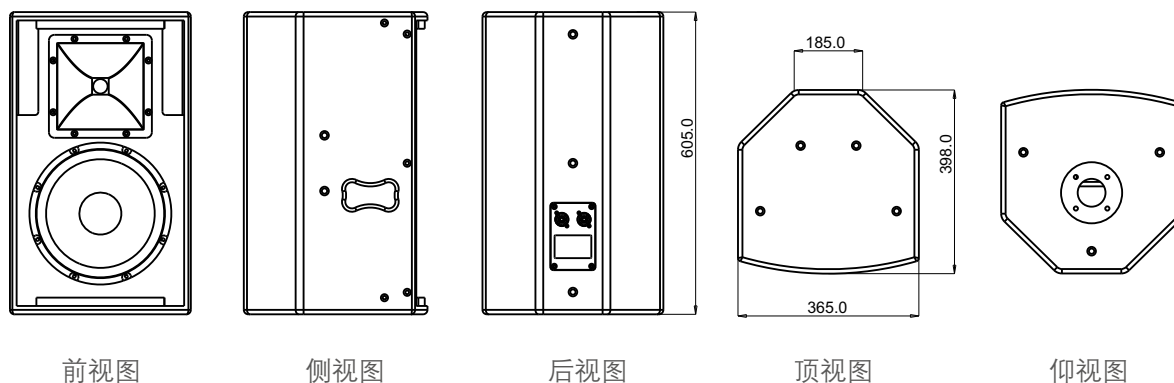
设计特点/Feature

- ▼多用途两分频全频音箱，采用一只高精度压缩(44芯)高音驱动器和一只大功率高效12寸低音单元构成。
- ▼箱体采用高密度多层夹板,进口木胶粉粘合，箱体内部设有多处角码及加强筋工艺，强化了箱体的整体稳定性，能够在大声压工作时有效减小箱体共振，坚固耐用，耐磨喷涂水性金刚砂工艺，箱体有19个M8螺纹吊挂点，满足不同安装需求，底部35mm标准安装支架插孔，高强度防护铁网，整体视觉美观。
- ▼分频器采用了优质的原材料，音频电容，大功率无感电阻，大线径高纯度漆包线电感，精密调整优化功率响应及对高低音做人性的削弱和增强处理，内置高音保护电路，力求音质完美。
- ▼高音倒向孔是经过电脑模拟设计，采用了CMD（衡量匹配）结构，以便达到最佳的扩散角度和高低音频段完美的融合。
- ▼大容量腔体结构设计，低频充实富有弹性，圆润浑厚的中频，清晰细腻的高频人声饱满通透 话筒声真实自然极具感染力，整个声场包围感极强。
- ▼应用范围：KTV娱乐场所、俱乐部，会议室，多功能厅等音乐扩音与演唱使用。

技术参数/Specifications

扬声器类型 The speaker type	12寸全频音箱
频响 Frequency response ($\pm 3\text{dB}$)	55Hz-20KHz
驱动单元 Driver element	12寸*1+44芯*1
灵敏度 Sensitivity	97dB
额定阻抗(Ω) Impedance	8 Ω
额定功率 Rated Power	350W
扩散角度 Cover angle	90°×40°(H×V)
连接方式 Connection mode	2xNL4
重量 Weight	20.9Kg
尺寸 Dimensions (L*W*H)	605x365x398mm

箱体构造/Cabinet



TK15

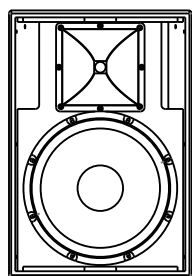
设计特点/Feature

- ▼两分频全频音箱，配置一只精密压缩(75芯)高音单元和一只高性能大动态15寸(75芯190磁)纸盆低音单元构成。
- ▼箱体采用多层复合夹板,箱体前板25mm厚板材，箱体内部设有多处角码及加强筋工艺，强化了箱体的整体稳定性，能够在大声压工作时有效减小箱体共振，坚固耐用，多重特殊喷涂制作。
- ▼箱体有18个M8螺纹吊挂点装置，底部35mm标准安装支架配套插孔，高强度防护铁网，新颖号角设计 80°×80°的指向性角度，覆盖范围更广，定位更精准。
- ▼分频器采用了优质的原材料，音频电容，无感电阻，大线径高纯度漆包线电感，精密调整优化功率响应及对高低音做人性的削弱和增强处理，内置高音保护电路，确保着单元的安全性。
- ▼音质好，穿透力强，层次感丰富，音域宽广，低频下潜好充实富有弹性。
- ▼应用范围：高级酒店会所，派对房，多功能厅，流动商演，，舞台返送等。

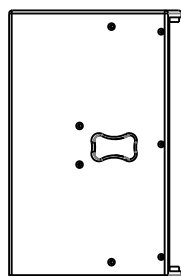
技术参数/Specifications

扬声器类型 The speaker type	15寸全频音箱
频响 Frequency response ($\pm 3\text{dB}$)	55Hz-20KHz
驱动单元 Driver element	15寸*1+75芯*1
灵敏度 Sensitivity	99dB
额定阻抗(Ω) Impedance	8 Ω
额定功率 Rated Power	500W
扩散角度 Cover angle	80°×80°(H×V)
连接方式 Connection mode	2xNL4
重量 Weight	33.5Kg
尺寸 Dimensions (L*W*H)	693x472x446mm

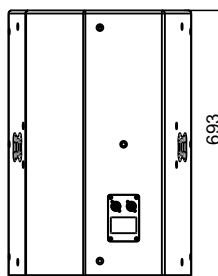
箱体构造/Cabinet



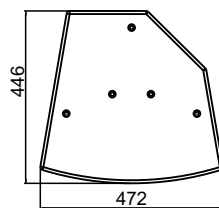
前视图



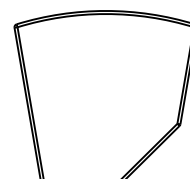
侧视图



后视图



顶视图



仰视图

FMAUDIO·慧鸣
专业 DSP 音频处理专家



(公众号)



(官网)

佛山慧明电子科技有限公司

地址: 广东省佛山市南海区里水镇洲村联丰工业园益泰大厦
TEL: (020) 81428599 FAX: (020) 81428598
