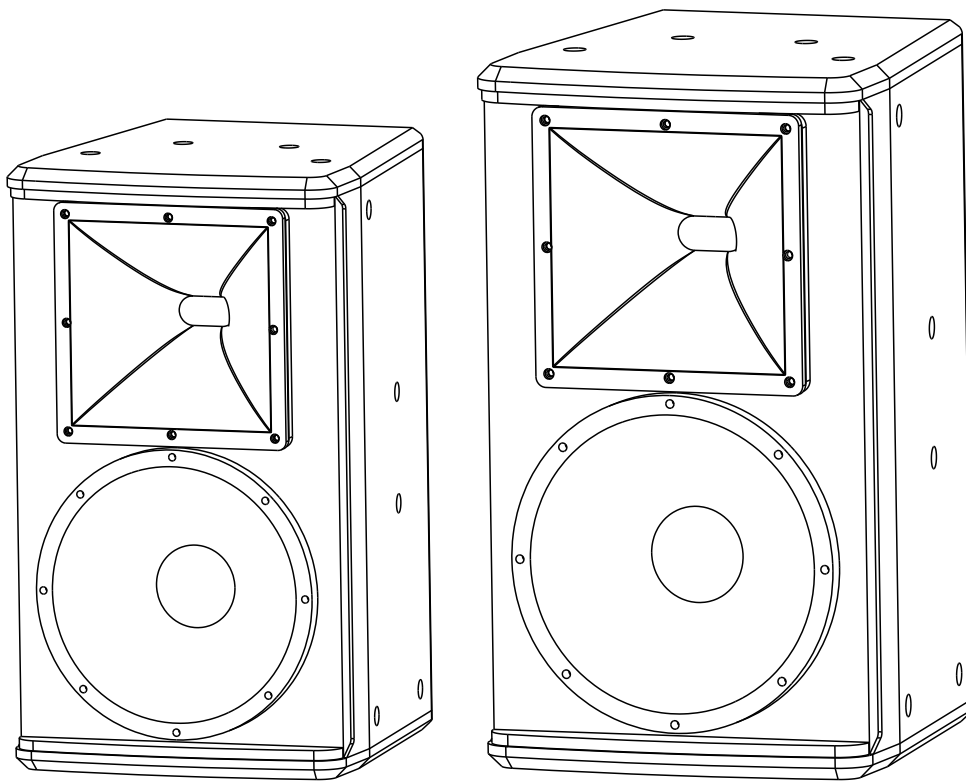


# HMAUDIO<sup>®</sup>

## 全频娱乐音箱 TH10 TH12



User Manual  
使用说明书

使用本产品前，请仔细阅读此说明书

# TH10

## 全频娱乐音箱

### 设计特点/Feature

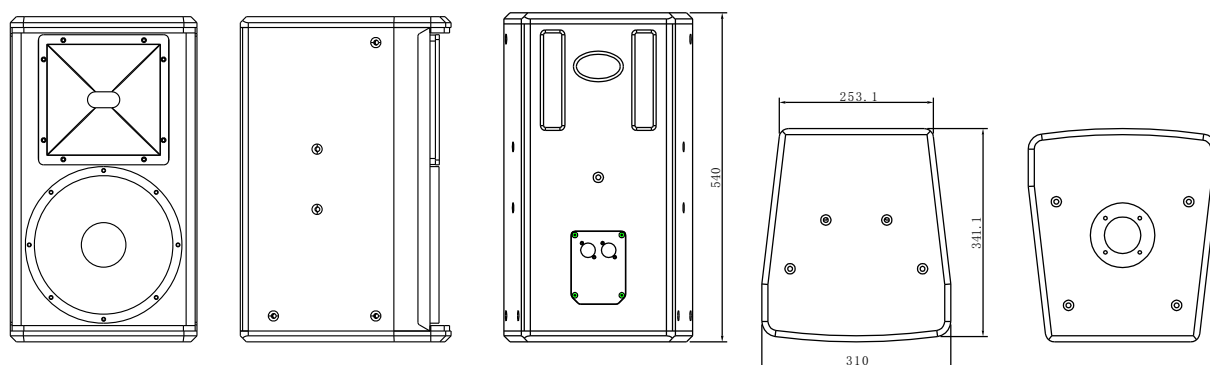
- ▼TH10是一款两分频全频音响，由一只10寸低音单元和一只34芯钛膜驱动高音单元构成。
- ▼箱体采用18mm多层复合夹板精密加工,多重特殊,喷涂制作,坚固耐用,箱体有19个M8螺纹悬挂点,底部35mm标准安装支架插孔,高强度防护铁网,整体视觉美观。
- ▼分频器采用了优质的原材料,音频电容,大功率无感电阻,大线径高纯度漆包线电感,精密调整优化功率响应及对高低音做人性化的削弱和增强处理,力求音质完美。
- ▼采用后导相,大容量腔体结构设计,低频充实富有弹性,圆润浑厚的中频,清晰细腻的高频,人声饱满通透,话筒声真实自然极具感染力,整个声场包围感极强。

应用范围：高档夜总会、高级俱乐部、高档自助式KTV、多功能厅等场所的音乐扩音与演唱使用。

### 技术参数/Specifications

扬声器类型 The speaker type	10吋全频音箱
频响 Frequency response ( $\pm 3\text{dB}$ )	70Hz-20KHz
驱动单元 Driver element	10吋*1+30芯*1
灵敏度 Sensitivity	96dB
阻抗( $\Omega$ ) Impedance	8 $\Omega$
功率Rated Power	300W (AES)
插座	2xNL4
净重 Weight	16.5KG
尺寸 Dimensions (L*W*H)	310x341x540mm

### 箱体构造/Cabinet



# TH12

## 全频娱乐音箱

### 设计特点/Feature

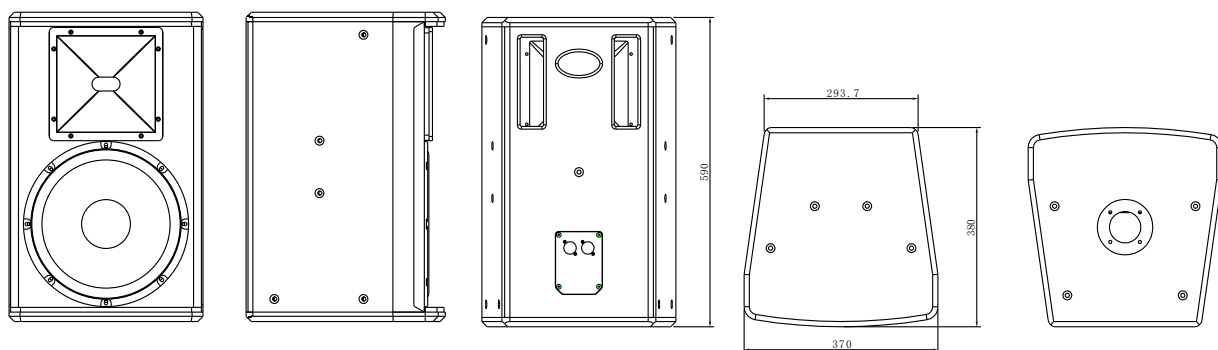
- ▼TH12是一款两分频全频音响，由一只动态余量极大的12寸低音单元和一只44芯钛膜驱动高音单元构成。
- ▼箱体采用18mm多层复合夹板精密加工,多重特殊,喷涂制作,坚固耐用,箱体有19个M8螺纹悬挂点,底部35mm标准安装支架插孔,高强度防护铁网,整体视觉美观。
- ▼分频器采用了优质的原材料,音频电容,大功率无感电阻,大线径高纯度漆包线电感,精密调整优化功率响应及对高低音做人性化的削弱和增强处理,力求音质完美。
- ▼采用后导相,大容量腔体结构设计,低频充实富有弹性,圆润浑厚的中频,清晰细腻的高频,人声饱满通透,话筒声真实自然极具感染力,整个声场包围感极强。

应用范围：高档夜总会、高级俱乐部、高档自助式KTV、多功能厅等场所的音乐扩音与演唱使用。

### 技术参数/Specifications

扬声器类型 The speaker type	12吋全频音箱
频响 Frequency response ( $\pm 3\text{dB}$ )	60Hz-20KHz
驱动单元 Driver element	12吋*1+44芯*1
灵敏度 Sensitivity	98dB
阻抗( $\Omega$ ) Impedance	8 $\Omega$
功率Rated Power	400W (AES)
插座	2xNL4
净重 Weight	22.5KG
尺寸 Dimensions (L*W*H)	370x380x590mm

### 箱体构造/Cabinet



---

**FMAUDIO·慧鸣**  
专业 DSP 音频处理专家



(公众号)



(官网)

**佛山慧明电子科技有限公司**

地址: 广东省佛山市南海区里水镇洲村联丰工业园益泰大厦  
TEL: (020) 81428599 FAX: (020) 81428598

---